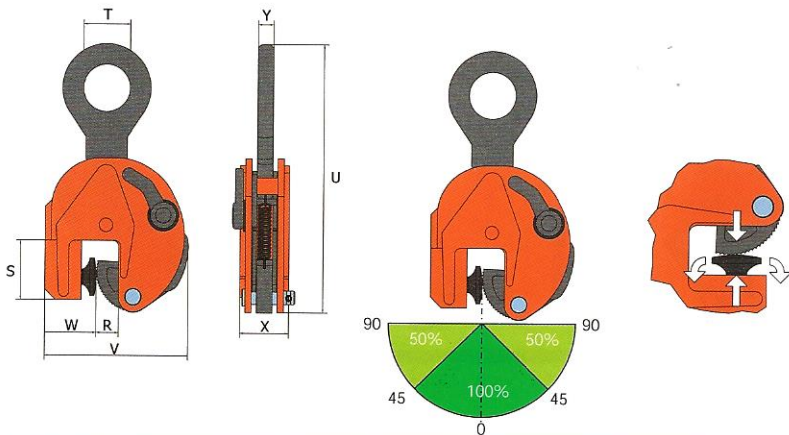


VJPW pewag winner

vertikální zvedací svěrky

Pro vertikální zvedání a přepravu desek a plechů. Speciální pohyblivé ozubené okružní zajišťuje dodatečný tlak na upnutý materiál, který se tak nemůže uvolnit. Svěrky VJPW jsou standardně vybaveny bezpečnostním zámkem, který zajišťuje náklad při uchopení a pokládání. Ozubený segment může být uzamčen a to jak v otevřeném tak uzavřeném stavu. Nosnost a svěrná šířka jsou vyznačeny na těle svěrky.



Označení	Nosnost [kg]	Svěrná šířka R [mm]	S [mm]	T [mm]	U [mm]	V [mm]	W [mm]	X [mm]	Y [mm]	Hmotnost [kg/ks]
VJPW 0,25 t	250	0-13	54	30	202	113	50	37	10	1,90
VJPUW 0,25 t	250	0-13	54	30	202	113	50	37	10	2